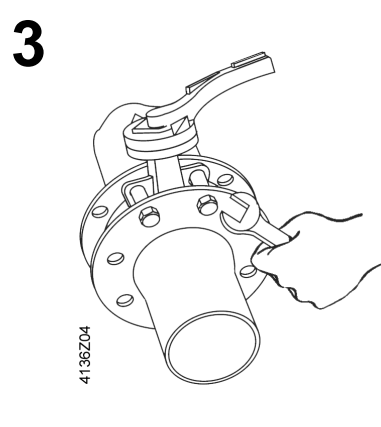
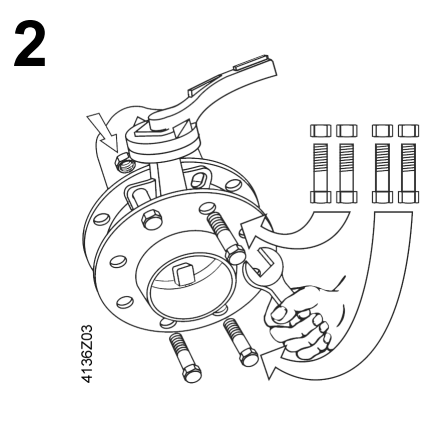
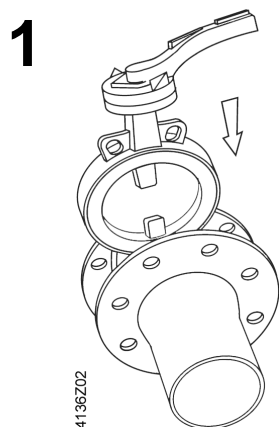
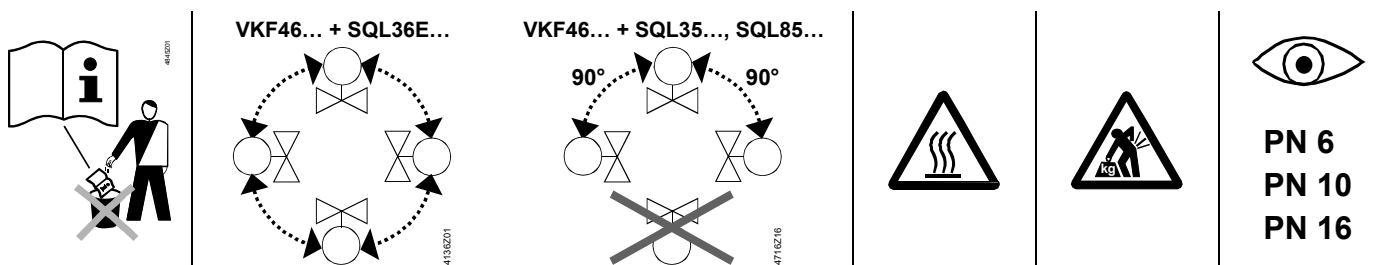


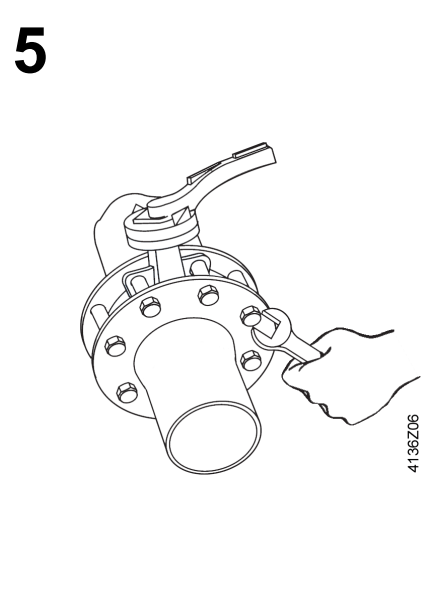
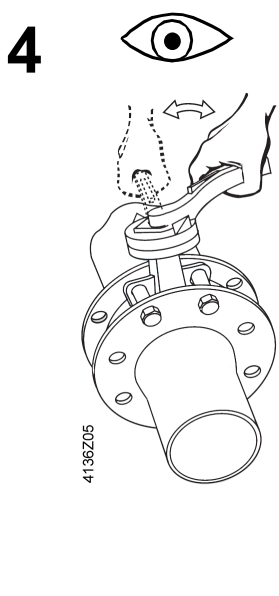
de Montageanleitung
en Mounting instructions
fr Instructions de montage
sv Monteringsinstruktion
nl Montage-handleiding
it Istruzioni di montaggio
fi Asennusohje
es Instrucciones de montaje
da Monteringsvejledning
pl Instrukcja montażu
cz Montážní návod
hu Szerelési útmutató
el Οδηγίες εγκατάστασης
ru Инструкция по установке
zh 安裝指導

Drosselklappe
Butterfly valves
Vannes à papillon
Vridspjällventiler
Smookkleppen
Valvola a farfalla
Läppäventtiili
Válvulas de mariposa
Klapventil
Klapy odcinające
Škrtačí klapky
Pillangószelep
Βάνες Πεταλούδας
Клапан типа «Баттефляй»
蝶阀

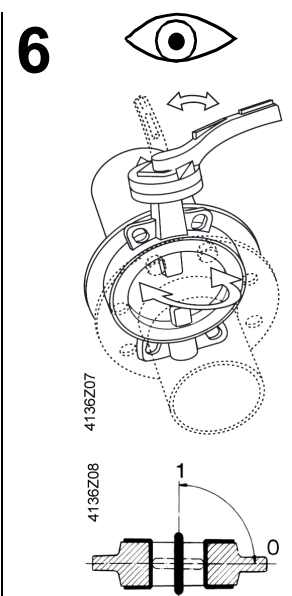
VKF46...
VKF46...TS

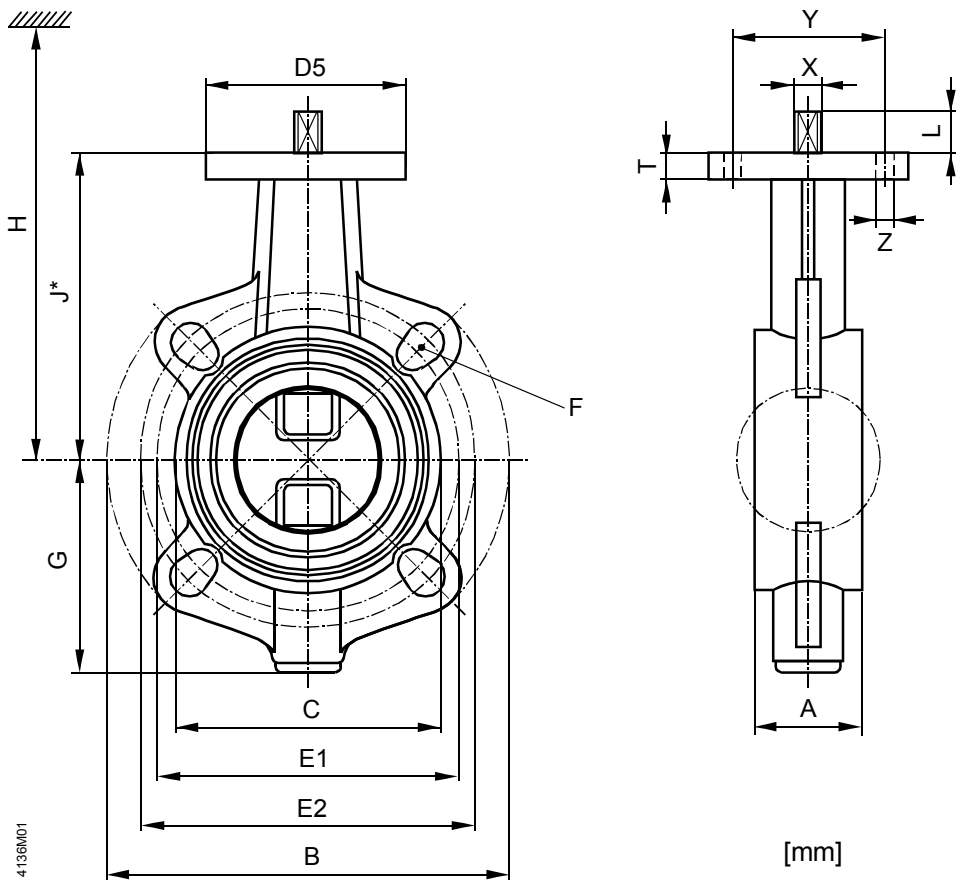


de leicht anziehen
en tighten slightly
fr serrer sans forcer
sv dra åt lätt
nl licht aandraaien
it fissare leggermente
fi kiristä kevyesti
es apretar suavemente
da spændes let til
pl dokreć lekko
cz lehce utáhnout
hu finoman meghúzni
el σφίξτε με δύναμη
ru Слегка затянуть
zh 轻微地锁紧



de Schrauben kreuzweise anziehen
en Tighten screws crosswise
fr Serrer en croix
sv Dra åt bult och mutter växelvis
nl Moeren kruislings aandraaien
it Stringere le viti (vedi figura 5)
fi Kiristä ruuvit ristikkäin
es Apretar los tornillos diametralmente opuestos de forma sincronizada
da Skruer krydsspændes
pl Śruby dokrecać przeciwnie parami
cz Šrouby utahujte příčně
hu Húzza meg a csavarokat egymás után átlóban
el Σφίξτε τα παξιμάδια με αντιδιαμετρική σειρά
ru Затянуть болты крест-накрест
zh 以对角次序锁紧螺母





4136M01

[mm]

VKF46... (PN 6, PN 10, PN 16)

Type	DN	A	B ø	C ø	G	J*	T	D5	L	PN 6		PN 10		PN 16		X □	EN 5211	Y	Z	[kg]
										øE1	F	øE2	F	øE2	F					
VKF46.40	40	33	140	82	66	113	10	54	11.5	100	M12 (4x)	110	M16 (4x)	110	M16 (4x)	11	F04	42	6	1.8
VKF46.50	50	43	157	95	85	126	10	54	11.5	110	M12 (4x)	125	M16 (4x)	125	M16 (4x)					2.2
VKF46.65	65	46	177	115	93.5	134.5	10	54	11.5	130	M12 (4x)	145	M16 (4x)	145	M16 (4x)					2.9
VKF46.80	80	46	192	138	104.5	157	10	65	15.5	150	M16 (4x)	160	M16 (8x)	160	M16 (8x)	14	F05	50	7	4.0
VKF46.100	100	52	221	158	115.5	167.5	10	65	15.5	170	M16 (4x)	180	M16 (8x)	180	M16 (8x)					5.2
VKF46.125	125	56	256	188	128	180	10	65	15.5	200	M16 (8x)	210	M16 (8x)	210	M16 (8x)					6.9
VKF46.150	150	56	281	212	152	203	12	90	18.5	225	M16 (8x)	240	M20 (8x)	240	M20 (8x)	17	F07	70	9	9.5
VKF46.200	200	60	320	268	177.5	228.5	12	90	18.5	280	M16 (8x)	295	M20 (8x)	295	M20(12x)					13.2
VKF46.250	250	68	403	320	213	266	15	125	23.5	335	M16(12x)	350	M20(12x)	355	M24(12x)	22	F10	102	11	22.5
VKF46.300	300	78	478	370	238	290.5	15	125	23.5	395	M20(12x)	400	M20(12x)	410	M24(12x)					31.5
VKF46.350	350	78	522	408	269	332	20	125	28.5	445	M20(12x)	460	M20(16x)	470	M24(16x)					39.4
VKF46.400	400	102	596	470	313	363	20	125	28.5	495	M20(16x)	515	M24(16x)	525	M27(16x)	32		165	22	58.7
VKF46.450	450	114	630	530	335	397	25	210	≤140					585	M27(20x)					91
VKF46.500	500	127	710	574	371	437	23	210	≤140					650	M30(20x)					107
VKF46.600	600	154	830	675	435	498	24	210	≤140					770	M33(20x)	171				
VKF46.350TS	350	78	522	408	273	332	20	125	28.5	445	M20(12x)	460	M20(16x)	470	M24(16x)	32		102	11	45
VKF46.400TS	400	102	596	470	317	363	20	125	28.5	495	M20(16x)	515	M24(16x)	525	M27(16x)					64.5
VKF46.450TS	450	114	630	530	346	397	25	210	≤140					585	M27(20x)					95.5
VKF46.500TS	500	127	710	574	382	437	23	210	≤140					650	M30(20x)	32		165	22	113.5
VKF46.600TS	600	154	830	675	445	498	24	210	≤140					770	M33(20x)					198

- H = J* + • 168 mm (SQL35.00 / SQL85.00 + ASK35...; DN 40...125) + (> 200 mm)
- 210 mm (SQL36E50...; DN40...125)
 - 235 mm (SQL36E65; DN150...200)
 - 257 mm (SQL36E110; DN250...400)
 - 282 mm (SQL36E160; DN350...600)